

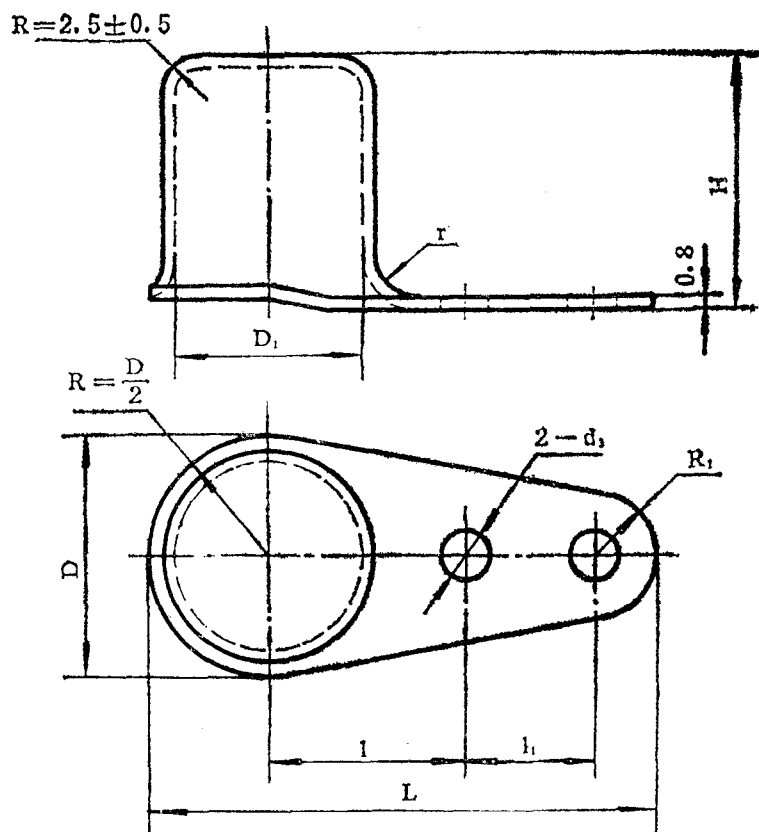
中华人民共和国国家标准

GB 939-88

单耳托板自锁螺母保护罩

代替 GB 939-77

Boots for self-locking nuts, singlelug, anchor



标记示例：螺纹直径6mm，材料为08F的单耳托板自锁螺母保护罩：GB939 6